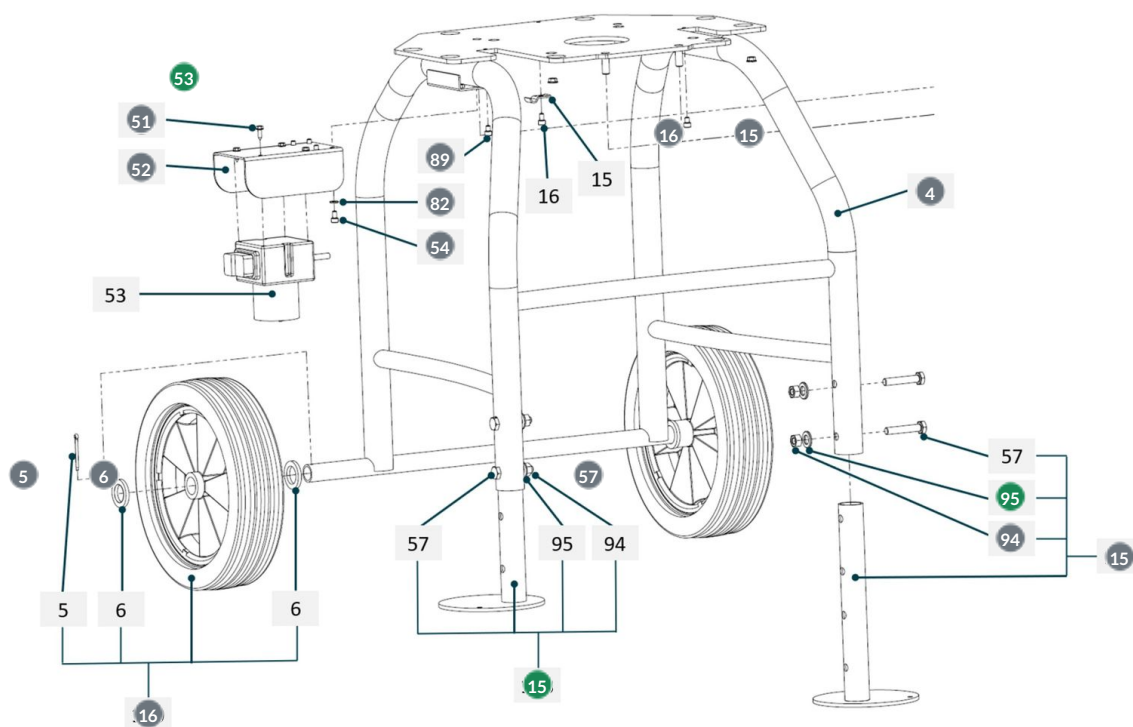


Collomix TMX 1000 | Compactmenger 2,0kW 80L

Collomix TMX 1000 | Compactmenger 2,0kW 80L – p.15

TMX 1000 230V EU | Gestell



#	Code	Description	Price
4	37258	Gestellfuß kpl. (108,00 €)	—
5	50995	DIN 11024 Federstecker einfach (0,90 €)	—
6	51000	DIN 1440 U-Scheibe d 26 (1,00 €)	—
15	37284	Kabelschelle (0,90 €)	—
16	50832	DIN 912 Inbusschraube M6x10 (0,90 €)	—
51	51183	DIN 6928 Blechschraube St 4,8x16-C (0,90 €)	—
52	37281	Halteblech für Schalterbox (30,11 €)	—
53	37282	Kroon-Oil Perlus H 22 Hydrauliekolie HVLP 60 liter drum - 37282	1.00 €
54	50963	DIN 912 Inbusschraube M6x12 (0,90 €)	—

#	Code	Description	Price
57	51174	DIN 931 6-Kant-Schraube M10x50 (0,90 €)	—
82	50026	DIN 127 Federring B6 (0,90 €)	—
89	50997	DIN 912 Inbusschraube M6x8 (0,90 €)	—
94	50806	DIN 934 6-Kant-Mutter M10 (0,90 €)	—
95	50002	CONTIMAC Autocut 160 Metaalbandzaagmachine - 50002	1,799.00 €
158	37324	Kroon-Oil Carsinus VAC 46 Vacuümpompolie ISO VG 46 - 37324	1.00 €
159	37323	Maschinenfuß links kpl. (25,40 €)	—
160	37322	Gummirad kpl. (33,23 €)	—