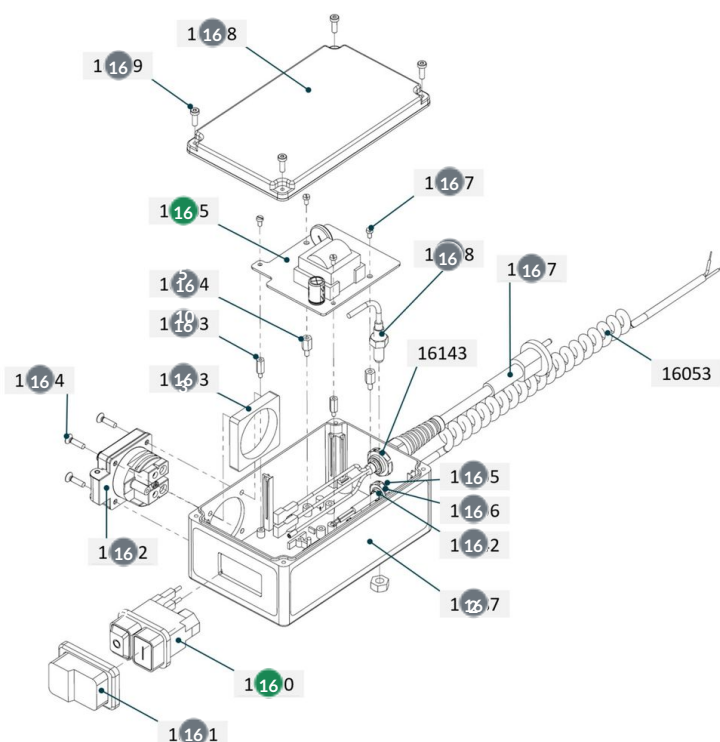


Collomix oneMIX 340 | Eenzakmixer 1800W 230V

Collomix oneMIX 340 | Eenzakmixer 1800W 230V – p.19

oneMIX 340 230V EU | Steuerung



#	Code	Description	Price
16087	60595	Schaltbox Gehäuseunterteil (65,38 €)	—
16088	60594	Deckel Schaltbox (10,60 €)	—
16089	60482	DIN 7981 Linsenblechschraube 4.2x16 (0,90 €)	—
16090	60162	Collomix Drukschakelaar	21.90 €
16091	60170	Abdeckrahmen (5,78 €)	—
16092	60591	Einbausteckdose 230V (6,56 €)	—
16093	60592	Adapterplatte (0,90 €)	—
16094	50972	DIN 7982 Schraube 3,5x16 (0,90 €)	—
16095	60345	Kabelverschraubung M12x1,5 (1,00 €)	—

#	Code	Description	Price
16096	60346	Kontermutter M12x1,5 (0,90 €)	—
16097	52061	Netzanschlussleitung 230V EU (11,33 €)	—
16103	52063	Abstandsbolzen IAK-ST-3/2,9-5,5-12 (0,90 €)	—
16104	52046	Abstandsbolzen IAK-ST-3/3,5-6-10 (0,90 €)	—
16105	60586	Collomix Printplaat T.B.V. oneMIX 340	89.86 €
16107	51149	DIN 7380 Linsenflanschkopfschr mit Innen-6-Kant (0,90 €)	—
16108	52070	Reedsensor MS-228-3-3 (4,84 €)	—
16142	61117	Kabelbinder L 92 mm (0,90 €)	—
16143	64085	Kontermutter M16x1,5 (0,90 €)	—